



Obraz ilustracyjny. Szczegóły produktu mogą różnić się od ilustracji.

OCENY MOCY GENERATORA

MOC AWARYJNA		MOC ZASADNICZA	
44 kVA	35 kW	40 kVA	kW
Napięcie znamionowe	400/230V		
Częstotliwość	50 Hz		
Współczynnik mocy Cos Ø			
RPM: 1500 rpm	FAZY:	CHŁODZENIE:	PALIWO: Równoległy

Moc znamionowa PRP (Moc Zasadnicza)

Zgodnie z ISO 8528-1, moc PRP definiuje maksymalną moc, którą zestaw generatorów może dostarczać nieprzerwanie przy zmiennym obciążeniu elektrycznym, bez ograniczeń co do liczby godzin pracy w ciągu roku, pod warunkiem przestrzegania warunków pracy i procedur serwisowych określonych przez producenta. Średnia moc wyjściowa w ciągu 24-godzinnego okresu pracy nie może przekraczać 70 % wartości PRP.

JAKOŚĆ MOCY I WYDAJNOŚĆ

- Cyfrowa regulacja napięcia $\pm 0,25\%$
 - Trójfazowe pomiar i kontrola napięcia
 - Całkowite zniekształcenie harmoniczne THD poniżej 2 %
 - Szybkie przyjęcie obciążenia
 - Klasa wydajności G2 zgodnie z ISO 8528-5
 - Odpowiedni do pracy ręcznej i automatycznej
- Izolacja alternatora **klasa H** • Stopień ochrony **IP23** • Kompaktowa konstrukcja dla **transport i instalacja**
 • Możliwość podnoszenia wózkiem widłowym z **przodu i z boku**

Moc awaryjna ESP

Zgodnie z ISO 8528-1, moc ESP definiuje maksymalną moc dostępną do pracy awaryjnej w przypadku awarii zasilania lub podczas testów, ograniczoną do 200 godzin pracy w ciągu roku. Średnia moc wyjściowa w ciągu 24-godzinnego okresu pracy nie może przekraczać 70 % wartości ESP. Praca w trybie przeciążenia w tym trybie nie jest dozwolona.

NORMY I ZGODNOŚĆ

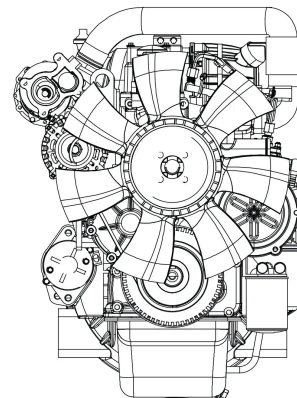
- ISO 8528
- Dyrektywa maszynowa 2006/42/WE
- Dyrektywa niskonapięciowa 2014/35/UE
- Dyrektywa EMC 2014/30/UE
- Dyrektywa hałasowa 2000/14/WE
- Oznakowanie CE

SILNIK

Niezawodna moc do pracy ciągłej i awaryjnej

Silnik diesla jest głównym źródłem zasilania zestawu generatorów. Przekształca energię chemiczną zgromadzoną w paliwie w energię mechaniczną, która następnie jest przekształcana w energię elektryczną przez alternator. Silnik jest zaprojektowany zarówno do pracy ciągłej, jak i awaryjnej, zapewniając stabilną wydajność w zmiennych warunkach obciążenia. W zależności od konfiguracji, silnik może mieć układ cylindrów w linii lub V oraz system dolotowy z naturalnym ssaniem lub doładowany.

W połączeniu z mechaniczną lub elektroniczną regulacją, pozwala to na optymalną równowagę między wydajnością, trwałością a zużyciem paliwa w szerokim zakresie mocy. Silnik nadaje się do zastosowań przemysłowych, komercyjnych i infrastrukturalnych, gdzie wymagana jest niezawodność i przewidywalna praca.



Specyfikacja silnika

Dane ogólne	
Model	-
Liczba cylindrów / konfiguracja	
Pojemność skokowa	
Średnica / skok	0
Stopień sprężania	0
Ssanie	Turboładowany i chłodnica
System paliwowy	Bezpośredni wtrysk
Typ regulatora	Mechaniczny
System chłodzenia	Woda
Pojemność płynu chłodzącego	
Obroty / częstotliwość	1500 rpm / 50 Hz
Pojemność oleju	
Regulacja obrotów	Elektroniczna
Klasa wydajności	G2 / ISO 8528 5
Typ paliwa	Diesel EN 590
System elektryczny silnika	12 V / 24 V
Zużycie paliwa - wartości odnoszą się do pracy PRP zgodnie z ISO 8528.	
100 % obciążenia	
75 % obciążenia	
50 % obciążenia	

UWAGI APLIKACYJNE

Silnik jest zaprojektowany do pracy przy stałych obrotach wymaganych do zastosowań związanych z generacją energii.

System regulacji, w zależności od konfiguracji silnika, zapewnia precyzyjną kontrolę obrotów i stabilną pracę w zmiennych warunkach obciążenia.

Konstrukcja chłodzona wodą i wybrany system dolotowy zapewniają skuteczne zarządzanie termalne, przyczyniając się do długiej żywotności i zmniejszonych wymagań konserwacyjnych.

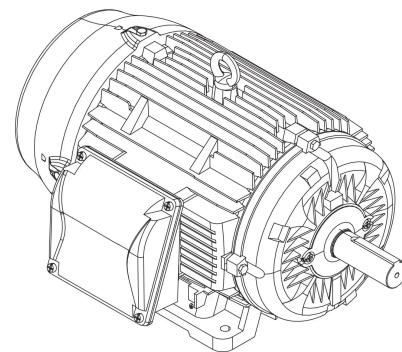
Silnik może być łączony z różnymi alternatorami i modułami sterującymi, w zależności od wymagań aplikacji, mocy znamionowej i konfiguracji systemu.

ALTERNATOR

Stabilna moc elektryczna dla zastosowań generatorowych

Alternator przekształca energię mechaniczną dostarczaną przez silnik w energię elektryczną. Jest zaprojektowany do pracy w zestawach generatorów używanych w zastosowaniach mocy ciągłej i awaryjnej, zapewniając stabilne napięcie wyjściowe w zmiennych warunkach obciążenia. W zależności od konfiguracji, alternator może być zaprojektowany do pracy trójfazowej lub jednofazowej i może być wyposażony w różne systemy wzbudzenia i regulacji napięcia.

Budowa bezszczotkowa i automatyczna regulacja napięcia umożliwiają niezawodną wydajność, wysoką efektywność i zmniejszone wymagania konserwacyjne. Alternator nadaje się do zastosowań przemysłowych, komercyjnych i infrastrukturalnych, gdzie wymagana jest spójna jakość mocy i długoterminowa niezawodność.



Specyfikacja alternatora

Dane ogólne	
Model	-
Liczba faz	3
Współczynnik mocy	0,8
Liczba biegunów	
Liczba przewodów	
Klasa izolacji	H
Regulacja napięcia (stan ustalony)	
Stopień ochrony	IP 23
System wzbudzenia	samowzbudny, AVR, bezszczotkowy
Częstotliwość	50 Hz
Napięcie wyjściowe	400/230 VAC

UWAGI APLIKACYJNE

Alternator jest zaprojektowany do pracy przy stałych obrotach odpowiadających częstotliwości generatora.

System wzbudzenia i automatyczna regulacja napięcia zapewniają stabilne napięcie wyjściowe i szybki czas reakcji na zmiany obciążenia.

W zależności od aplikacji, alternator może być skonfigurowany do pracy z różnymi silnikami, modułami sterującymi i układami systemowymi.

To pozwala na elastyczność w projektowaniu systemu, przy jednoczesnym zachowaniu zgodności z obowiązującymi przepisami i wymaganiami jakości mocy.

Opis techniczny

Generator mocy wolnostojący zamontowany na solidnej stalowej ramie, odpowiedni do szerokiego zakresu konfiguracji instalacyjnych i operacyjnych.

Jednostka nadaje się zarówno do pracy ciągłej, jak i awaryjnej, zgodnie z wymaganiami ISO 8528.

Zapewnia niezawodną wydajność w zmiennych warunkach obciążenia w zastosowaniach przemysłowych, komercyjnych i infrastrukturalnych.

Poziom ciśnienia akustycznego LpA mierzony jest w odległości 7 m, zgodnie z obowiązującymi międzynarodowymi standardami pomiarowymi.

System jest wyposażony w silnik diesla połączony z alternatorem synchronicznym. Wszystkie komponenty są dobierane i oceniane do pracy w ramach parametrów wydajności określonych przez producenta, zapewniając stabilność operacyjną, bezpieczeństwo i długą żywotność.

WYPOSAŻENIE ZESTAWU GENERATORÓW

Kategoria, Elementy	Kategoria, Elementy
SYSTEM SILNIKA	SYSTEM OCHRONY ELEKTRYCZNEJ
<ul style="list-style-type: none"> Silnik diesla, czterosurowy, chłodzony cieczą System paliwowy z bezpośrednim wtryskiem Regulator obrotów silnika System podgrzewania silnika Podgrzewacz silnika Elektryczny system rozruchowy z zestawem akumulatorów Wentylator chłodzący napędzany silnikiem System chłodzenia chłodnicy Filtr powietrza Filtr oleju Filtr paliwa 	<ul style="list-style-type: none"> Główny wyłącznik obwodowy zestawu generatorów Cewka wyzwalająca wyłącznika generatora Punkt uziemienia Skrzynka przyłączeniowa terminala wyjściowego
	SYSTEM PALIWOWY
	<ul style="list-style-type: none"> Zintegrowany zbiornik paliwa w ramie podstawowej System zatrzymywania paliwa Cyfrowy czujnik poziomu paliwa
	RAMKA STRUKTURALNA I INSTALACJE
SYSTEM ALTERNATORA	<ul style="list-style-type: none"> Stalowa spawana rama podstawowa, malowana proszkowo Umożliwienia do stałej instalacji Izolatory wibracji redukujące transmisję wibracji Punkty podnoszenia i transportu Uchwyt transportowy i punkty podnoszenia Ucha do podnoszenia
<ul style="list-style-type: none"> Alternator synchroniczny, bezszczotkowy Automatyczny regulator napięcia AVR Konstrukcja z jednym łożyskiem Klasa izolacji H 	
SYSTEM STEROWANIA I MONITOROWANIA	OBUDOWA I SYSTEM WYDECHOWY
<ul style="list-style-type: none"> Cyfrowy system sterowania zestawem generatorów Zintegrowany panel sterujący System monitorowania podstawowych parametrów pracy Systemy ochrony silnika i alternatora Przycisk awaryjnego zatrzymania System ładowania akumulatorów Elektroniczna ładowarka akumulatorów 	<ul style="list-style-type: none"> Odporna na warunki atmosferyczne obudowa tłumiąca dźwięk Izolacja akustyczna i termiczna gorących komponentów System tłumienia hałasu wydechu odpowiedni do stacjonarnej pracy Tłumik wydechu z kompensacją wibracji Wylot spalin
	PROJEKT SERWISU I OPERACJI
	<ul style="list-style-type: none"> Rozwiązania projektowe ułatwiające serwis i obsługę Łatwy dostęp do drzwi serwisowych Ochronna siatka dla obracających się i gorących części

Wymiary w obudowie



Długość x Szerokość x Wysokość (mm)	
Waga zestawu generatorów bez paliwa (kg)	960 kg
Pojemność zbiornika paliwa (L)	
Gwarantowany poziom mocy akustycznej (dB(A))	70 do 75 dB(A) w odległości 7 metrów

Specyfikacja obudowy tłumiącej hałas

- Specjalny projekt minimalizujący poziom hałasu
- Galwanizowana stalowa konstrukcja dodatkowo chroniona powłoką proszkową z poliestru
- Zamki malowane na czarno i zawiasy ze stali nierdzewnej
- Okno inspekcyjne dla panelu sterującego w zamkniętych drzwiach serwisowych
- Przycisk awaryjnego zatrzymania zamontowany na zewnętrznej stronie obudowy
- Punkty podnoszenia, holowania i mocowania na głównym ramie
- Napełnianie chłodnicy przez zdejmowaną, szczelnie zamkniętą pokrywę deszczową z uszczelką kompresyjną

Wytyczne dotyczące eksploatacji

Interwały serwisowe zestawu generatorów są określone zgodnie z zaleceniami producenta silnika i producenta zestawu generatorów. Wartości orientacyjne dla standardowych warunków pracy przedstawiono poniżej.

Wymiana filtra paliwa	500 h lub 1 rok
Wymiana oleju silnikowego	Po pierwszych 100 h pracy, następnie co 500 h lub 1 rok
Wymiana filtra oleju	Po pierwszych 100 h pracy, następnie co 500 h lub 1 rok
Wymiana płynu chłodzącego	1000 h lub 2 lata
Wymiana filtra powietrza	500 h
Wymiana akumulatora rozruchowego	2 lata
Testowanie instalacji elektrycznej	Zgodnie z obowiązującymi przepisami i PN-HD 60364-6

Uwaga: rzeczywiste interwały serwisowe mogą się różnić w zależności od warunków pracy, profilu obciążenia i zaleceń producenta silnika.

Gwarancja

Okres gwarancji dla zestawu generatorów zależy od trybu pracy i warunków pracy jednostki.

• **Zestawy generatorów używane jako zasilanie awaryjne:**

60 miesięcy z limitem 1000 godzin pracy, pod warunkiem że wymagane okresowe czynności konserwacyjne są wykonywane

• **Zestawy generatorów przeznaczone do pracy ciągłej:**

12 miesięcy z limitem 1000 godzin pracy

Szczegółowe warunki gwarancji, w tym zakres odpowiedzialności, wymagania serwisowe i ograniczenia operacyjne, są określone w karcie gwarancyjnej, dokumentacji technicznej i operacyjnej zestawu generatorów lub zgodnie z warunkami umowy sprzedaży.

STANDARDOWY KONTROLER: DEIF SGC 420

Zestawy generatorów ElectroQuell są standardowo dostarczane z panelem sterującym DEIF SGC 420, który działa jako główny jednostka sterująca i pomiarowa zestawu generatorów.

Kontroler wykonuje sekwencje uruchamiania i zatrzymywania, nadzoruje pracę silnika i alternatora, wykonuje pomiary elektryczne i zarządza pełnym zestawem funkcji ochronnych.

Tryby pracy

- Automatemczny
- Ręczny
- Zdalne uruchamianie i zatrzymywanie
- Test obciążenia
- Test bez obciążenia
- Tryb ograniczenia mocy nocnej

Pomiary i funkcje

Monitorowanie napięć fazowych, prądów, częstotliwości, mocy czynnej i biernej, jakości mocy, energii kWh, kVAh i kvarh. Liczniki uruchamiania i alarmów, diagnostyka alternatora ładującego i pomiar napięcia.

Ochrony

Kompletne zabezpieczenia silnika i generatora, w tym przeciążeniowe, nadprądowe, utraty wzbudzenia, przegrzania, niskiego poziomu oleju i awarii systemów pomocniczych.

Wejścia i wyjścia

- 17 konfigurowalnych wejść analogowych, w tym 5 wejść rezystancyjnych, 4 do 20 mA, 0 do 5 V i jedno wejście różnicowe
- 9 cyfrowych wejść typu przełącznik do uziemienia
- 7 konfigurowalnych wyjść cyfrowych dla rozrusznika, elektromagnesu zatrzymania, grzałki, sygnalizacji alarmowej i systemu paliwowego
- 4 wejścia transformatora prądowego z prądem wtórnym 5 A

Integracja i komunikacja

Modbus RS 485, CANbus z obsługą silników elektronicznych, port USB typu B do konfiguracji i diagnostyki. Możliwość integracji z systemami BMS i SCADA

Interfejs

Podświetlany wyświetlacz LCD z funkcją oszczędzania energii i przejrzystym interfejsem HMI. Dziennik zdarzeń o pojemności do 100 wpisów, w tym daty i czasu pracy.

Zasilanie kontrolera

12 lub 24 V DC, zakres roboczy od 8 do 32 V DC, ochrona przed przepięciami zgodnie z ISO 7637-2.

Warunki środowiskowe

- Temperatura pracy od minus 20 do 65 stopni Celsjusza
- Temperatura przechowywania od minus 30 do 75 stopni Celsjusza
- Wilgotność do 95 procent RH
- Odporność na wibracje 2 G i odporność na wstrząsy 15 g zgodnie z IEC 60068
- Stopień ochrony IP65 dla panelu przedniego
- Zgodność z normami EMC IEC 61000-6 -2 i IEC 61000-6 -4

Wymiary

- Obudowa 233 x 173 x 38,5 mm
- Wycięcie panelu 219 x 158 mm



★ BMS

★ SCADA

★ ModBus

★ SNMP

★ GSM / Ethernet

OPCJONALNE MODUŁY STERUJĄCE I OPCJE SYSTEMOWE

Opcjonalne kontrolery AMF do aplikacji z pojedynczym generatorem, wybrane na podstawie wymagań lokalnych, zakresu monitorowania i preferowanych interfejsów komunikacyjnych.

ComAp AMF25



ComAp IntelliLite 4 AMF 25
Zaawansowany kontroler AMF do zastosowań awaryjnych i mocy zasadniczej, z elastycznymi I/O, monitorowaniem i opcjami komunikacji zdalnej.

DEEPSEA 6120



Deep Sea Electronics DSE6120 MKIII
Kontroler awaryjnego zasilania z monitoringiem generatora i sieci, automatycznymi sekwencjami uruchamiania i zatrzymywania, funkcjami ochrony oraz konfigurowalnymi wejściami i wyjściami.

DEEPSEA 7320



Deep Sea Electronics DSE7320 MKII
Kontroler AMF z rozszerzonymi możliwościami monitorowania i komunikacji, odpowiedni tam, gdzie wymagane są zaawansowane funkcje i szersze opcje integracji.

DEIF AGC 150



DEIF AGC 150
Alternatywna opcja kontrolera AMF, zazwyczaj wybierana, gdy preferowana jest platforma sterująca oparta na DEIF dla projektu.

KONTROLERY DO SYNCHRONIZACJI I PRACY RÓWNOLEGŁEJ

Kontrolery do synchronizacji, równoległego działania i systemów wielogeneratorskich, używane, gdy wymagane jest dzielenie obciążenia, kontrola kW i kVAR, synchronizacja martwego busa oraz skoordynowana logika uruchamiania i zatrzymywania.

ComAp IntelliGen 200



ComAp IntelliGen 200
Rodzina kontrolerów do aplikacji synchronizacji i zarządzania mocą, wspierająca działanie wielu kontrolerów, funkcjonalność PLC i zdalne połączenie w zależności od wybranej wersji.

DEEPSEA 8610



Deep Sea Electronics DSE8610
Kontroler Auto Start Load Share dla systemów wielogeneratorskich, zaprojektowany do synchronizacji, dzielenia obciążenia i zintegrowanej kontroli regulatora i AVR w aplikacjach równoległych.

DEEPSEA 8660



Deep Sea Electronics DSE8660
Opcja kontrolera synchronizacji i równoległego działania dla projektów wymagających tej konkretnej platformy DSE do pracy wielogeneratorskiej.

ATS ElectroQuell

Automatyczne przełączanie zasilania dla systemów zasilania awaryjnego

Automatyczny przełącznik transferowy ATS jest interfejsem między zasilaniem sieciowym, generatorem a systemem dystrybucji elektrycznej. Ciągłe monitoruje parametry zasilania sieciowego i inicjuje uruchomienie generatora, gdy zasilanie sieciowe zanika lub wychodzi poza określone limity. Gdy generator osiągnie stabilne warunki pracy, ATS przenosi obciążenie na zasilanie awaryjne i zasila główną szafę rozdzielczą lub dedykowany panel awaryjny, w zależności od konfiguracji lokalnej.

Jednostki ATS są dobierane na podstawie wymaganej oceny prądu, topologii przełączania i profilu obciążenia. W zależności od wybranej wersji, rozwiązania ATS mogą również zapewniać funkcje monitorowania statusu zasilania, trybu pracy i wybranych parametrów związanych z obciążeniem.



Specyfikacja ATS



Napięcie	400/230 VAC
Konfiguracja modelu	
Model panelu ATS	-
Pojemność	
Wymiary Długość x Szerokość x Wysokość (mm)	-
Opcje częstotliwości (w zależności od konfiguracji)	50 Hz lub 60 Hz

UWAGI APLIKACYJNE

ATS działa jako część ogólnej architektury zasilania awaryjnego. Dokładna logika transferu i blokady zależą od wybranego modułu sterującego, koncepcji okablowania lokalnego i topologii przełączania. Dla projektów z określonymi wymaganiami, takimi jak obwody awaryjne, selektywne przenoszenie obciążenia lub integracja z systemami zarządzania budynkiem, konfiguracja ATS jest dostosowana do koncepcji instalacji.

OPCJONALNIE: WYŁĄCZNIK POWIETRZNY ACB

Inteligentna ochrona niskonapięciowa dla dystrybucji i przełączania

Opcjonalny wyłącznik powietrzny ACB może być określony dla instalacji wymagających wyższych ocen prądowych, zwiększonej selektywności oraz integracji z systemami automatyki i monitorowania. ACB jest odpowiedni dla niskonapięciowych sieci dystrybucyjnych używanych do dystrybucji energii i ochrony obwodów oraz urządzeń zasilających przed przeciążeniem, niedociążeniem, zwarciami i usterką uziemienia jednofazowego, w zależności od wybranego modułu wyzwalającego i konfiguracji.



Typowy zakres zastosowania

- AC 50 Hz
- Napięcie znamionowe do 660 V, 690 V w zależności od wykonania
- Zakres prądu znamionowego 400 A do 6300 A

Funkcje ochrony w zależności od konfiguracji

- Ochrona przed przeciążeniem
- Ochrona przed niedociążeniem
- Ochrona przed zwarciami
- Ochrona przed usterką uziemienia

UWAGA: Wszystkie informacje w tym dokumencie są podane w celach informacyjnych. Szczegóły produktu i specyfikacje komponentów mogą ulegać zmianom w ramach ciągłego rozwoju produktu lub aktualizacji konfiguracji. Ten dokument nie stanowi części żadnej umowy sprzedaży. Wszelkie prawa zastrzeżone (c) ElectroQuell 2026

Komunikacja i integracja

Wersje ACB z interfejsami komunikacyjnymi wspierają zdalny status, zdalne sygnalizowanie i integrację z systemami automatyki, w zależności od wybranej opcji.

Normy

- IEC 60947 2
- GB T 14048.2