



Obraz ilustracyjny. Szczegóły produktu mogą różnić się od ilustracji.

## OCENY MOCY GENERATORA

MOC AWARYJNA		MOC ZASADNICZA	
<b>160 kVA</b>	128 kW	<b>145 kVA</b>	kW
Napięcie znamionowe	400/230V		
Częstotliwość	50 Hz		
Współczynnik mocy Cos Ø			
RPM: 1500 rpm	FAZY:	CHŁODZENIE:	PALIWO: Równoległy

### Moc znamionowa PRP (Moc Zasadnicza)

Zgodnie z ISO 8528-1, moc PRP definiuje maksymalną moc, którą zestaw generatorów może dostarczać nieprzerwanie przy zmiennym obciążeniu elektrycznym, bez ograniczeń co do liczby godzin pracy w ciągu roku, pod warunkiem przestrzegania warunków pracy i procedur serwisowych określonych przez producenta. Średnia moc wyjściowa w ciągu 24-godzinnego okresu pracy nie może przekraczać 70 % wartości PRP.

### JAKOŚĆ MOCY I WYDAJNOŚĆ

- Cyfrowa regulacja napięcia  $\pm 0,25\%$
  - Trójfazowe pomiar i kontrola napięcia
  - Całkowite zniekształcenie harmoniczne THD poniżej 2 %
  - Szybkie przyjęcie obciążenia
  - Klasa wydajności G2 zgodnie z ISO 8528-5
  - Odpowiedni do pracy ręcznej i automatycznej
- Izolacja alternatora **klasa H** • Stopień ochrony **IP23** • Kompaktowa konstrukcja dla **transport i instalacja**  
 • Możliwość podnoszenia wózkiem widłowym z **przodu i z boku**

### Moc awaryjna ESP

Zgodnie z ISO 8528-1, moc ESP definiuje maksymalną moc dostępną do pracy awaryjnej w przypadku awarii zasilania lub podczas testów, ograniczoną do 200 godzin pracy w ciągu roku. Średnia moc wyjściowa w ciągu 24-godzinnego okresu pracy nie może przekraczać 70 % wartości ESP. Praca w trybie przeciążenia w tym trybie nie jest dozwolona.

### NORMY I ZGODNOŚĆ

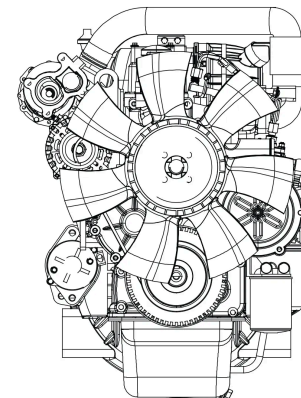
- ISO 8528
- Dyrektywa maszynowa 2006/42/WE
- Dyrektywa niskonapięciowa 2014/35/UE
- Dyrektywa EMC 2014/30/UE
- Dyrektywa hałasowa 2000/14/WE
- Oznakowanie CE

## SILNIK

### Niezawodna moc do pracy ciągłej i awaryjnej

Silnik diesla jest głównym źródłem zasilania zestawu generatorów. Przekształca energię chemiczną zgromadzoną w paliwie w energię mechaniczną, która następnie jest przekształcana w energię elektryczną przez alternator. Silnik jest zaprojektowany zarówno do pracy ciągłej, jak i awaryjnej, zapewniając stabilną wydajność w zmiennych warunkach obciążenia. W zależności od konfiguracji, silnik może mieć układ cylindrów w linii lub V oraz system dolotowy z naturalnym ssaniem lub doładowany.

W połączeniu z mechaniczną lub elektroniczną regulacją, pozwala to na optymalną równowagę między wydajnością, trwałością a zużyciem paliwa w szerokim zakresie mocy. Silnik nadaje się do zastosowań przemysłowych, komercyjnych i infrastrukturalnych, gdzie wymagana jest niezawodność i przewidywalna praca.



### Specyfikacja silnika

Dane ogólne	
Model	N67 TM4
Liczba cylindrów / konfiguracja	6
Pojemność skokowa	6.7
Średnica / skok	104x132
Stożek sprężania	17.5:1
Ssanie	Turboładowany i chłodnica powietrza
System paliwowy	Bezpośredni wtrysk
Typ regulatora	Mechaniczny
System chłodzenia	Woda
Pojemność płynu chłodzącego	25.5
Obroty / częstotliwość	1500 rpm / 50 Hz
Pojemność oleju	17.2
Regulacja obrotów	Elektroniczna
Klasa wydajności	G2 / ISO 8528 5
Typ paliwa	Diesel EN 590
System elektryczny silnika	12 V / 24 V
Zużycie paliwa - wartości odnoszą się do pracy PRP zgodnie z ISO 8528.	
100 % obciążenia	32.6
75 % obciążenia	24.6
50 % obciążenia	16.1

### UWAGI APLIKACYJNE

Silnik jest zaprojektowany do pracy przy stałych obrotach wymaganych do zastosowań związanych z generacją energii.

System regulacji, w zależności od konfiguracji silnika, zapewnia precyzyjną kontrolę obrotów i stabilną pracę w zmiennych warunkach obciążenia.

Konstrukcja chłodzona wodą i wybrany system dolotowy zapewniają skuteczne zarządzanie termalne, przyczyniając się do długiej żywotności i zmniejszonych wymagań konserwacyjnych.

Silnik może być łączony z różnymi alternatorami i modułami sterującymi, w zależności od wymagań aplikacji, mocy znamionowej i konfiguracji systemu.

## ALTERNATOR

### Stabilna moc elektryczna dla zastosowań generatorowych

Alternator przekształca energię mechaniczną dostarczaną przez silnik w energię elektryczną. Jest zaprojektowany do pracy w zestawach generatorów używanych w zastosowaniach mocy ciągłej i awaryjnej, zapewniając stabilne napięcie wyjściowe w zmiennych warunkach obciążenia. W zależności od konfiguracji, alternator może być zaprojektowany do pracy trójfazowej lub jednofazowej i może być wyposażony w różne systemy wzbudzenia i regulacji napięcia.

Budowa bezszczotkowa i automatyczna regulacja napięcia umożliwiają niezawodną wydajność, wysoką efektywność i zmniejszone wymagania konserwacyjne. Alternator nadaje się do zastosowań przemysłowych, komercyjnych i infrastrukturalnych, gdzie wymagana jest spójna jakość mocy i długoterminowa niezawodność.



### Specyfikacja alternatora

Dane ogólne	
Model	GTA-251AIHD
Liczba faz	3
Współczynnik mocy	0,8
Liczba biegunów	
Liczba przewodów	
Klasa izolacji	H
Regulacja napięcia (stan ustalony)	
Stopień ochrony	IP 23
System wzbudzenia	samowzbudny, AVR, bezszczotkowy
Częstotliwość	50 Hz
Napięcie wyjściowe	400/230 VAC

#### UWAGI APLIKACYJNE

Alternator jest zaprojektowany do pracy przy stałych obrotach odpowiadających częstotliwości generatora.

System wzbudzenia i automatyczna regulacja napięcia zapewniają stabilne napięcie wyjściowe i szybki czas reakcji na zmiany obciążenia.

W zależności od aplikacji, alternator może być skonfigurowany do pracy z różnymi silnikami, modułami sterującymi i układami systemowymi.

To pozwala na elastyczność w projektowaniu systemu, przy jednoczesnym zachowaniu zgodności z obowiązującymi przepisami i wymaganiami jakości mocy.

## Opis techniczny

Generator mocy wolnostojący zamontowany na solidnej stalowej ramie, odpowiedni do szerokiego zakresu konfiguracji instalacyjnych i operacyjnych.

Jednostka nadaje się zarówno do pracy ciągłej, jak i awaryjnej, zgodnie z wymaganiami ISO 8528.

Zapewnia niezawodną wydajność w zmiennych warunkach obciążenia w zastosowaniach przemysłowych, komercyjnych i infrastrukturalnych.

Poziom ciśnienia akustycznego LpA mierzony jest w odległości 7 m, zgodnie z obowiązującymi międzynarodowymi standardami pomiarowymi.

System jest wyposażony w silnik diesla połączony z alternatorem synchronicznym. Wszystkie komponenty są dobierane i oceniane do pracy w ramach parametrów wydajności określonych przez producenta, zapewniając stabilność operacyjną, bezpieczeństwo i długą żywotność.

## WYPOSAŻENIE ZESTAWU GENERATORÓW

Kategoria, Elementy	Kategoria, Elementy
<b>SYSTEM SILNIKA</b>	<b>SYSTEM OCHRONY ELEKTRYCZNEJ</b>
<ul style="list-style-type: none"> <li>Silnik diesla, czterosurowy, chłodzony cieczą</li> <li>System paliwowy z bezpośrednim wtryskiem</li> <li>Regulator obrotów silnika</li> <li>System podgrzewania silnika</li> <li>Podgrzewacz silnika</li> <li>Elektryczny system rozruchowy z zestawem akumulatorów</li> <li>Wentylator chłodzący napędzany silnikiem</li> <li>System chłodzenia chłodnicy</li> <li>Filtr powietrza</li> <li>Filtr oleju</li> <li>Filtr paliwa</li> </ul>	<ul style="list-style-type: none"> <li>Główny wyłącznik obwodowy zestawu generatorów</li> <li>Cewka wyzwalająca wyłącznika generatora</li> <li>Punkt uziemienia</li> <li>Skrzynka przyłączeniowa terminala wyjściowego</li> </ul>
	<b>SYSTEM PALIWOWY</b>
	<ul style="list-style-type: none"> <li>Zintegrowany zbiornik paliwa w ramie podstawowej</li> <li>System zatrzymywania paliwa</li> <li>Cyfrowy czujnik poziomu paliwa</li> </ul>
	<b>RAMKA STRUKTURALNA I INSTALACJE</b>
<b>SYSTEM ALTERNATORA</b>	<ul style="list-style-type: none"> <li>Stalowa spawana rama podstawowa, malowana proszkowo</li> <li>Umożliwienia do stałej instalacji</li> <li>Izolatory wibracji redukujące transmisję wibracji</li> <li>Punkty podnoszenia i transportu</li> <li>Uchwyt transportowy i punkty podnoszenia</li> <li>Ucha do podnoszenia</li> </ul>
<ul style="list-style-type: none"> <li>Alternator synchroniczny, bezszczotkowy</li> <li>Automatyczny regulator napięcia AVR</li> <li>Konstrukcja z jednym łożyskiem</li> <li>Klasa izolacji H</li> </ul>	
<b>SYSTEM STEROWANIA I MONITOROWANIA</b>	<b>OBUDOWA I SYSTEM WYDECHOWY</b>
<ul style="list-style-type: none"> <li>Cyfrowy system sterowania zestawem generatorów</li> <li>Zintegrowany panel sterujący</li> <li>System monitorowania podstawowych parametrów pracy</li> <li>Systemy ochrony silnika i alternatora</li> <li>Przycisk awaryjnego zatrzymania</li> <li>System ładowania akumulatorów</li> <li>Elektroniczna ładowarka akumulatorów</li> </ul>	<ul style="list-style-type: none"> <li>Odporna na warunki atmosferyczne obudowa tłumiąca dźwięk</li> <li>Izolacja akustyczna i termiczna gorących komponentów</li> <li>System tłumienia hałasu wydechu odpowiedni do stacjonarnej pracy</li> <li>Tłumik wydechu z kompensacją wibracji</li> <li>Wylot spalin</li> </ul>
	<b>PROJEKT SERWISU I OPERACJI</b>
	<ul style="list-style-type: none"> <li>Rozwiązania projektowe ułatwiające serwis i obsługę</li> <li>Łatwy dostęp do drzwi serwisowych</li> <li>Ochronna siatka dla obracających się i gorących części</li> </ul>

## Wymiary w obudowie



Długość x Szerokość x Wysokość (mm)	3000 x 1100 x 1600
Waga zestawu generatorów bez paliwa (kg)	1881 kg
Pojemność zbiornika paliwa (L)	235
Gwarantowany poziom mocy akustycznej (dB(A))	70 do 75 dB(A) w odległości 7 metrów

### Specyfikacja obudowy tłumiącej hałas

- Specjalny projekt minimalizujący poziom hałasu
- Galwanizowana stalowa konstrukcja dodatkowo chroniona powłoką proszkową z poliestru
- Zamki malowane na czarno i zawiasy ze stali nierdzewnej
- Okno inspekcyjne dla panelu sterującego w zamykanych drzwiach serwisowych
- Przycisk awaryjnego zatrzymania zamontowany na zewnętrznej stronie obudowy
- Punkty podnoszenia, holowania i mocowania na głównym ramie
- Napełnianie chłodnicy przez zdejmowaną, szczelnie zamkniętą pokrywę deszczową z uszczelką kompresyjną

### Wytyczne dotyczące eksploatacji

Interwały serwisowe zestawu generatorów są określone zgodnie z zaleceniami producenta silnika i producenta zestawu generatorów. Wartości orientacyjne dla standardowych warunków pracy przedstawiono poniżej.

Wymiana filtra paliwa	500 h lub 1 rok
Wymiana oleju silnikowego	Po pierwszych 100 h pracy, następnie co 500 h lub 1 rok
Wymiana filtra oleju	Po pierwszych 100 h pracy, następnie co 500 h lub 1 rok
Wymiana płynu chłodzącego	1000 h lub 2 lata
Wymiana filtra powietrza	500 h
Wymiana akumulatora rozruchowego	2 lata
Testowanie instalacji elektrycznej	Zgodnie z obowiązującymi przepisami i PN-HD 60364-6

Uwaga: rzeczywiste interwały serwisowe mogą się różnić w zależności od warunków pracy, profilu obciążenia i zaleceń producenta silnika.

### Gwarancja

Okres gwarancji dla zestawu generatorów zależy od trybu pracy i warunków pracy jednostki.

#### • Zestawy generatorów używane jako zasilanie awaryjne:

60 miesięcy z limitem 1000 godzin pracy, pod warunkiem że wymagane okresowe czynności konserwacyjne są wykonywane

#### • Zestawy generatorów przeznaczone do pracy ciągłej:

12 miesięcy z limitem 1000 godzin pracy

Szczegółowe warunki gwarancji, w tym zakres odpowiedzialności, wymagania serwisowe i ograniczenia operacyjne, są określone w karcie gwarancyjnej, dokumentacji technicznej i operacyjnej zestawu generatorów lub zgodnie z warunkami umowy sprzedaży.

## STANDARDOWY KONTROLER: DEIF SGC 420

Zestawy generatorów ElectroQuell są standardowo dostarczane z panelem sterującym DEIF SGC 420, który działa jako główny jednostka sterująca i pomiarowa zestawu generatorów.

Kontroler wykonuje sekwencje uruchamiania i zatrzymywania, nadzoruje pracę silnika i alternatora, wykonuje pomiary elektryczne i zarządza pełnym zestawem funkcji ochronnych.

### Tryby pracy

- Automatemczny
- Ręczny
- Zdalne uruchamianie i zatrzymywanie
- Test obciążenia
- Test bez obciążenia
- Tryb ograniczenia mocy nocnej

### Pomiary i funkcje

Monitorowanie napięć fazowych, prądów, częstotliwości, mocy czynnej i biernej, jakości mocy, energii kWh, kVAh i kvarh. Liczniki uruchamiania i alarmów, diagnostyka alternatora ładującego i pomiar napięcia.

### Ochrony

Kompletne zabezpieczenia silnika i generatora, w tym przeciążeniowe, nadprądowe, utraty wzbudzenia, przegrzania, niskiego poziomu oleju i awarii systemów pomocniczych.

### Wejścia i wyjścia

- 17 konfigurowalnych wejść analogowych, w tym 5 wejść rezystancyjnych, 4 do 20 mA, 0 do 5 V i jedno wejście różnicowe
- 9 cyfrowych wejść typu przełącznik do uziemienia
- 7 konfigurowalnych wyjść cyfrowych dla rozrusznika, elektromagnesu zatrzymania, grzałki, sygnalizacji alarmowej i systemu paliwowego
- 4 wejścia transformatora prądowego z prądem wtórnym 5 A

### Integracja i komunikacja

Modbus RS 485, CANbus z obsługą silników elektronicznych, port USB typu B do konfiguracji i diagnostyki. Możliwość integracji z systemami BMS i SCADA

### Interfejs

Podświetlany wyświetlacz LCD z funkcją oszczędzania energii i przejrzystym interfejsem HMI. Dziennik zdarzeń o pojemności do 100 wpisów, w tym daty i czasu pracy.

### Zasilanie kontrolera

12 lub 24 V DC, zakres roboczy od 8 do 32 V DC, ochrona przed przepięciami zgodnie z ISO 7637-2.

### Warunki środowiskowe

- Temperatura pracy od minus 20 do 65 stopni Celsjusza
- Temperatura przechowywania od minus 30 do 75 stopni Celsjusza
- Wilgotność do 95 procent RH
- Odporność na wibracje 2 G i odporność na wstrząsy 15 g zgodnie z IEC 60068
- Stopień ochrony IP65 dla panelu przedniego
- Zgodność z normami EMC IEC 61000-6 -2 i IEC 61000-6 -4

### Wymiary

- Obudowa 233 x 173 x 38,5 mm
- Wycięcie panelu 219 x 158 mm



★ BMS

★ SCADA

★ ModBus

★ SNMP

★ GSM / Ethernet

## OPCJONALNE MODUŁY STERUJĄCE I OPCJE SYSTEMOWE

Opcjonalne kontrolery AMF do aplikacji z pojedynczym generatorem, wybrane na podstawie wymagań lokalnych, zakresu monitorowania i preferowanych interfejsów komunikacyjnych.

ComAp AMF25



**ComAp IntelliLite 4 AMF 25**  
Zaawansowany kontroler AMF do zastosowań awaryjnych i mocy zasadniczej, z elastycznymi I/O, monitorowaniem i opcjami komunikacji zdalnej.

DEEPSEA 6120



**Deep Sea Electronics DSE6120 MKIII**  
Kontroler awaryjnego zasilania z monitoringiem generatora i sieci, automatycznymi sekwencjami uruchamiania i zatrzymywania, funkcjami ochrony oraz konfigurowalnymi wejściami i wyjściami.

DEEPSEA 7320



**Deep Sea Electronics DSE7320 MKII**  
Kontroler AMF z rozszerzonymi możliwościami monitorowania i komunikacji, odpowiedni tam, gdzie wymagane są zaawansowane funkcje i szersze opcje integracji.

DEIF AGC 150



**DEIF AGC 150**  
Alternatywna opcja kontrolera AMF, zazwyczaj wybierana, gdy preferowana jest platforma sterująca oparta na DEIF dla projektu.

## KONTROLERY DO SYNCHRONIZACJI I PRACY RÓWNOLEGŁEJ

Kontrolery do synchronizacji, równoległego działania i systemów wielogeneratorskich, używane, gdy wymagane jest dzielenie obciążenia, kontrola kW i kVAR, synchronizacja martwego busa oraz skoordynowana logika uruchamiania i zatrzymywania.

ComAp IntelliGen 200



**ComAp IntelliGen 200**  
Rodzina kontrolerów do aplikacji synchronizacji i zarządzania mocą, wspierająca działanie wielu kontrolerów, funkcjonalność PLC i zdalne połączenie w zależności od wybranej wersji.

DEEPSEA 8610



**Deep Sea Electronics DSE8610**  
Kontroler Auto Start Load Share dla systemów wielogeneratorskich, zaprojektowany do synchronizacji, dzielenia obciążenia i zintegrowanej kontroli regulatora i AVR w aplikacjach równoległych.

DEEPSEA 8660



**Deep Sea Electronics DSE8660**  
Opcja kontrolera synchronizacji i równoległego działania dla projektów wymagających tej konkretnej platformy DSE do pracy wielogeneratorskiej.

# ATS ElectroQuell

## Automatyczne przełączanie zasilania dla systemów zasilania awaryjnego

Automatyczny przełącznik transferowy ATS jest interfejsem między zasilaniem sieciowym, generatorem a systemem dystrybucji elektrycznej. Ciągłe monitoruje parametry zasilania sieciowego i inicjuje uruchomienie generatora, gdy zasilanie sieciowe zanika lub wychodzi poza określone limity. Gdy generator osiągnie stabilne warunki pracy, ATS przenosi obciążenie na zasilanie awaryjne i zasila główną szafę rozdzielczą lub dedykowany panel awaryjny, w zależności od konfiguracji lokalnej.

Jednostki ATS są dobierane na podstawie wymaganej oceny prądu, topologii przełączania i profilu obciążenia. W zależności od wybranej wersji, rozwiązania ATS mogą również zapewniać funkcje monitorowania statusu zasilania, trybu pracy i wybranych parametrów związanych z obciążeniem.



## Specyfikacja ATS



Napięcie	400/230 VAC
Konfiguracja modelu	
Model panelu ATS	EQ-ATS 250A 4P
Pojemność	
Wymiary Długość x Szerokość x Wysokość (mm)	500 x 275 x 605
Opcje częstotliwości (w zależności od konfiguracji)	50 Hz lub 60 Hz

### UWAGI APLIKACYJNE

ATS działa jako część ogólnej architektury zasilania awaryjnego. Dokładna logika transferu i blokady zależą od wybranego modułu sterującego, koncepcji okablowania lokalnego i topologii przełączania. Dla projektów z określonymi wymaganiami, takimi jak obwody awaryjne, selektywne przenoszenie obciążenia lub integracja z systemami zarządzania budynkiem, konfiguracja ATS jest dostosowana do koncepcji instalacji.

## OPCJONALNIE: WYŁĄCZNIK POWIETRZNY ACB

### Inteligentna ochrona niskonapięciowa dla dystrybucji i przełączania

Opcjonalny wyłącznik powietrzny ACB może być określony dla instalacji wymagających wyższych ocen prądowych, zwiększonej selektywności oraz integracji z systemami automatyki i monitorowania. ACB jest odpowiedni dla niskonapięciowych sieci dystrybucyjnych używanych do dystrybucji energii i ochrony obwodów oraz urządzeń zasilających przed przeciążeniem, niedociążeniem, zwarciami i usterką uziemienia jednofazowego, w zależności od wybranego modułu wyzwalającego i konfiguracji.



### Typowy zakres zastosowania

- AC 50 Hz
- Napięcie znamionowe do 660 V, 690 V w zależności od wykonania
- Zakres prądu znamionowego 400 A do 6300 A

### Funkcje ochrony w zależności od konfiguracji

- Ochrona przed przeciążeniem
- Ochrona przed niedociążeniem
- Ochrona przed zwarciami
- Ochrona przed usterką uziemienia

UWAGA: Wszystkie informacje w tym dokumencie są podane w celach informacyjnych. Szczegóły produktu i specyfikacje komponentów mogą ulegać zmianom w ramach ciągłego rozwoju produktu lub aktualizacji konfiguracji. Ten dokument nie stanowi części żadnej umowy sprzedaży. Wszelkie prawa zastrzeżone (c) ElectroQuell 2026

### Komunikacja i integracja

Wersje ACB z interfejsami komunikacyjnymi wspierają zdalny status, zdalne sygnalizowanie i integrację z systemami automatyki, w zależności od wybranej opcji.

### Normy

- IEC 60947 2
- GB T 14048.2